

BLACK BOX

MCX

La nouvelle génération de système AV sur IP



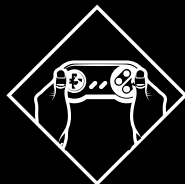
MCX est une nouvelle génération de système AV sur IP de Black Box. Il s'agit d'un système de vidéo définie par logiciel sur Ethernet (SDVoE™) qui exploite l'infrastructure réseau moderne pour transmettre la vidéo et le son 4K 60 Hz sur IP sans latence ni compression. MCX exploite la puissance d'Ethernet pour une qualité digne d'une matrice de commutation, sans les restrictions connexes cependant. De plus, MCX peut être utilisé avec les solutions pour mur d'images et la distribution d'autres signaux AV dont DisplayPort, USB et Dante®.



Éducation



Gouvernement



eSports



Hôtellerie



Restaurants



Professionnel

Idéal pour de nombreux secteurs

Etant donné que MCX est une solution IP, elle peut être facilement étendue sans l'ajout de châssis, multiviewers ou processeurs onéreux. Il se veut donc la solution idéale pour de nombreuses applications. Utilisez MCX Controller pour la gestion, l'extension et la maintenance de votre réseau AV. Il vous offre une interface logicielle intuitive, conviviale et solide pour vos applications audiovisuelles réseau.



Avantages de MCX

Distribue la vidéo jusqu'à 4K 60 Hz 4:4:4

MCX fournit la qualité vidéo exigée par les applications AV de pointe pour un affichage exceptionnel : Il étend la vidéo jusqu'à 4K 60 Hz 4:4:4 vers un nombre illimité d'écrans sans latence, perte de qualité vidéo ou de bande passante. Mieux encore, il prend en charge le HDR 10 bits grâce au protocole SDVoE, la dernière plateforme logiciel AV sur IP prévue pour l'extension et le contrôle des systèmes AV sur les réseaux Ethernet en cuivre ou fibre optique.

Fonctions avancées pour mur d'images

MCX permet l'affichage du contenu du mur d'images de n'importe quelle manière. Il offre des options de dimensionnement vidéo avancées, comme le multi-vues, le PiP, la division d'écran, etc. Vous élargissez ainsi la polyvalence de vos murs d'images.

Aucune latence entre la source et l'écran

Évitez la latence entre la source et l'écran grâce à MCX. La conversion et le décodage de ce puissant système de distribution vidéo s'effectuent en temps réel (0,03 milliseconde). En d'autres termes, vous ne serez jamais confronté à des retards d'affichage.

Commutation facile

MCX bascule entre les sources vidéo en moins de 100 millisecondes sans image parasite ni clignotement d'écran. Vous pouvez basculer le contenu vidéo ultra-rapidement sans distorsion visible de votre image. Un must pour les installations AV professionnelles.

Déploiement facile et souple

Il est parfois difficile d'ajouter d'autres solutions réseau AV à votre infrastructure IT. Ceci n'est pas le cas avec MCX. Ce système d'extension vidéo est conçu pour chaque réseau moderne et pour une installation très facile. MCX peut être installé sur des réseaux 10G sur l'Ethernet cuivre.

Contrôle complet

Vous pouvez contrôler MCX avec deux outils puissants et faciles à utiliser :

- MCX Controller permet une configuration et gestion du système simples.
- Prenez commande de votre système MCX AV sur IP en un clic avec ControlBridge de Black Box ou avec la plateforme de contrôle de votre choix.

Connectivité totale

Vous pouvez relier n'importe quel système de diffusion AV à votre MCX grâce aux nombreux ports disponibles : RS-232, IR, canal audio secondaire et connexion 1-GbE séparée. Vous pouvez ainsi router, intégrer et extraire jusqu'à trois flux audio séparés.



Conçu avec des technologies de pointe

SDVoE™ (Software Defined Video over Ethernet)

La technologie SDVoE est au cœur du produit MCX. SDVoE diffuse les signaux AV sur des réseaux modernes sans affecter les performances, les fonctions ou les capacités.



Avec Dante® Audio

MCX est aussi la première solution vidéo sur IP dotée du transfert audio Dante. Étendez le son réseau vers d'autres appareils Dante, comme les tables de mixage et les amplificateurs en passant par le réseau. Vous profitez ainsi d'un meilleur contrôle des flux et d'une matrice de commutation audio.



Choisissez le MCX permettant d'exploiter au mieux votre installation AV

MCX S9

Diffusion et extension des signaux vidéo jusqu'à 4K60 Hz 4:4:4 et audio de n'importe quelle source vers n'importe quel écran de votre réseau. Contrôlez facilement l'affichage du contenu sur chaque écran.

- Options de dimensionnement avancées comme multi-vues, PiP, écran partagé, etc. pour les murs d'images.
- Prise en charge USB pour son, webcam, lecteur USB, clavier et souris
- Transmission de la vidéo jusqu'à 4K60
- Compatible HDMI 2.0 et DisplayPort 1.2 sur IP.
- Le modèle doté du transfert audio Dante® fournit 2 chaînes de réseau audio Dante



MCX-S9-DEC



MCX-S9C-DEC



MCX S7

Diffusion multicast des signaux AV vers un nombre illimité d'écrans distants sans difficultés. Peut être installé sur des réseaux Ethernet cuivre, Fibre optique ou les deux.

- Transmission de la vidéo jusqu'à 4K60
- Aucune latence entre la source et l'écran et commutation facile
- Idéal pour les applications AV ultra-performantes n'exigeant aucune option de dimensionnement vidéo
- Compatible HDMI 2.0 sur IP



MCX-S7-DEC



Gamme de produits MCX - Comparaison

Code produit	Type d'entrée	Connectivité	SDVoE 4K 60 Hz	Dimensionnement	Dante® Audio	USB
MCX-S7-DEC	HDMI 2.0	10 GbE cuivre	Oui	Non	Non	Non
MCX-S7-ENC						
MCX-S7-F0-DEC	HDMI 2.0	10 GbE fibre optique	Oui	Non	Non	Non
MCX-S7-F0-ENC						
MCX-S9C-DEC	HDMI 2.0	10 GbE cuivre	Oui	Oui	Non	Non
MCX-S9C-ENC						
MCX-S9-DEC	HDMI 2.0, DP1.2a	10 GbE cuivre ou fibre optique	Oui	Oui	Non	Oui
MCX-S9-ENC						
MCX-S9D-ENC	HDMI 2.0, DP1.2a	10 GbE cuivre ou fibre optique	Oui	Oui	Oui	Oui

MCX Controller

MCX Controller est un module de gestion audio/vidéo sur IP avancé offrant une interface intuitive pour le déploiement et la gestion des convertisseurs MCX. Intégré à un mini-ordinateur, le logiciel comprend des outils de contrôle, de maintenance et de suivi du réseau AV.

- Contrôle avancé de votre réseau AV MCX avec automatisation et planification des événements, interface avec navigateur individuel, etc.
- Prend en charge la configuration des murs vidéo et multi-vues
- Permet la création de données exploitables, avec suivi des actifs, journalisation avec horodatage pour SLA et rapports d'utilisation complets
- Licences et mises à niveau pour plusieurs utilisateurs des terminaux MCX
- Maintenance annuelle du système nécessaire



MCX Controller Options

Product Code	Description
MCX-G2-CTRL-x	NUC et logiciel MCX Controller prenant en charge jusqu'à 24, 120, 250, 500 ou un nombre illimité de terminaisons. (Remplacer le « x » par « 24 », « 48 », « 120 », « 250-500 » ou « UL » pour un nombre illimité de terminaisons)
MCX-G2-CTRL-EXP-x	Licences de mise à niveau de MCX Controller permettant d'augmenter le nombre de terminaisons de votre réseau AV au fil du temps. (Remplacer le « x » par « 24-48 », « 48-120 », « 120-250 », « 250-500 » ou « UL » pour un nombre illimité de terminaisons)
MCX-CTRL-x-MAINT	Service de maintenance annuelle de MCX Controller. (Remplacer « x » par le nombre de terminaisons pris en charge : « 24 », « 48 », « 120 », « 250 », « 500 », ou « UL » pour un nombre illimité de terminaisons)

Produits supplémentaires

Processeur de commande ControlBridge et écran tactile

ControlBridge™ est un processeur de commande polyvalent et un écran tactile pour l'automatisation de salle et des opérations intuitives. Vous pouvez contrôler chaque aspect de votre espace de travail et de votre installation audiovisuelle, dont la commutation AV, l'éclairage, les volets, la position du mobilier et les murs d'images.

- Plusieurs processeurs de commande et écrans tactiles (7 pouces et 12 pouces) disponibles.
- Commande bidirectionnelle des appareils IP ou E/S.
- Écran tactile à matrice active permettant des définitions de 1280 x 800, 32 bit (true color) et des vidéos en streaming.
- Avec microphone intégré, haut-parleurs et capteurs de lumière et de mouvement.
- Configuration sur un navigateur Web standard.
- Prise en charge des appareils mobiles grâce à la licence en option.
- Black Box peut vous aider à concevoir une interface adaptée à vos besoins.



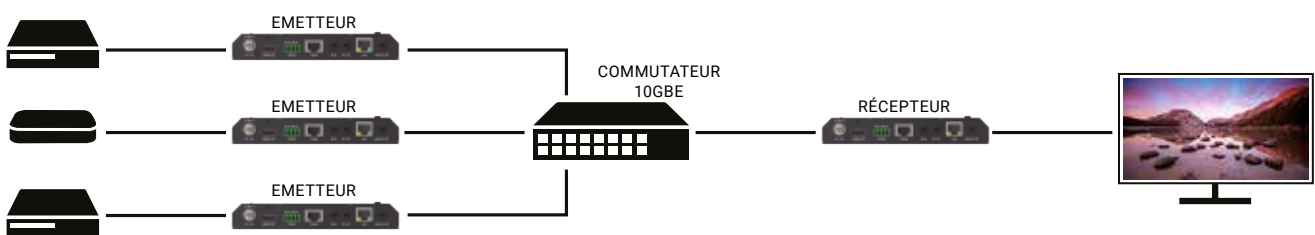
Pantalla táctil ControlBridge de 12"

En savoir plus sur blackbox.com/controlbridge.

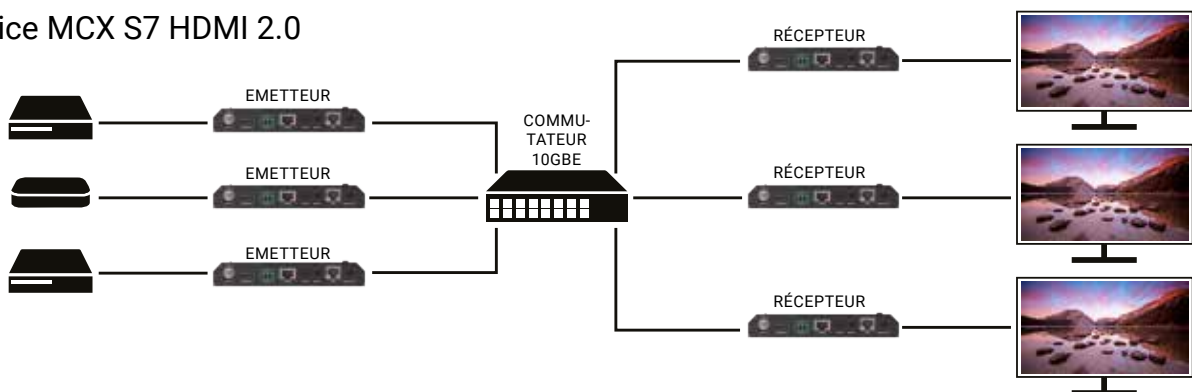
Product Code	Description
CB-TOUCH7-T	Ecran tactile ControlBridge 7»
CB-TOUCH12-T	Panneau tactile ControlBridge, 12"
CB-CP100	Processeur de commande pour les petites installations
CB-CP200	Processeur de commande pour les installations moyennes à grandes
CB-APP-LIC	Licence individuelle pour appareil mobile ControlBridge

Schémas d'utilisation de MCX

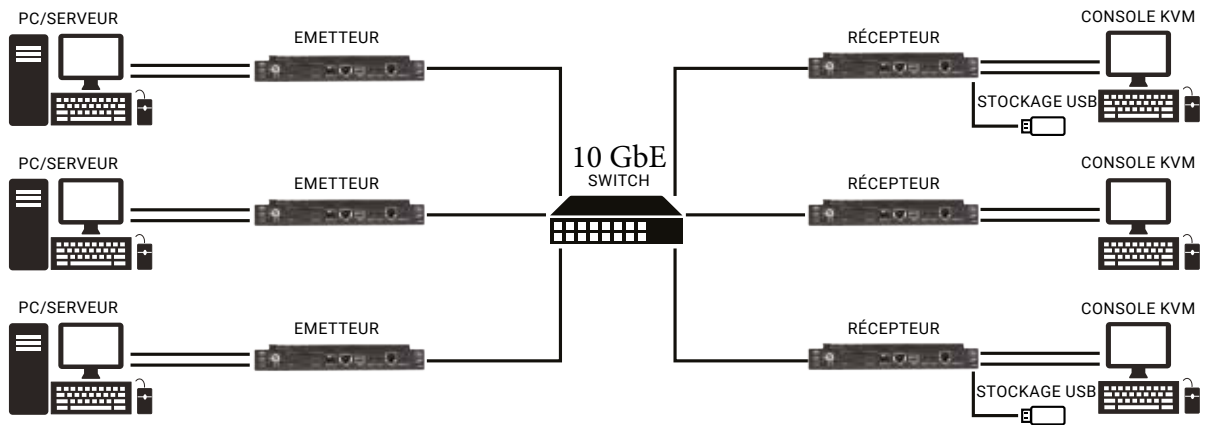
Diffusion MCX S7 HDMI 2.0



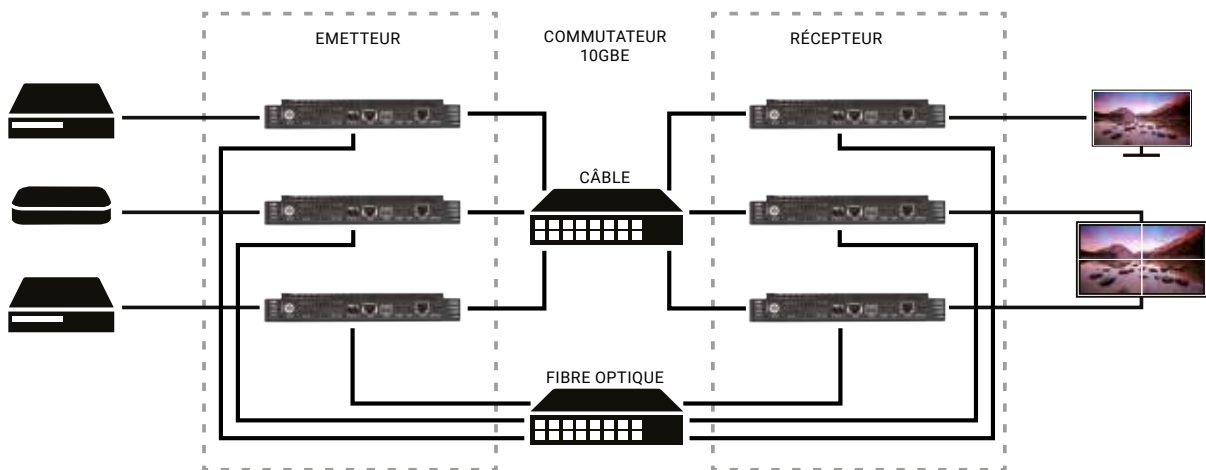
Matrice MCX S7 HDMI 2.0



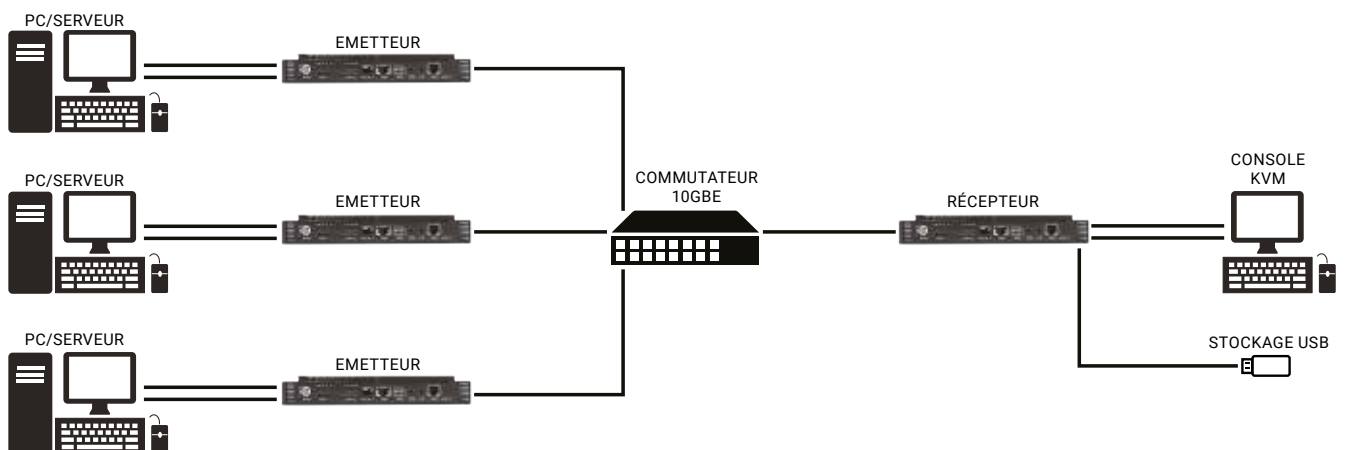
Matrice KVM MCX S9 HDMI 2.0/DP1.2



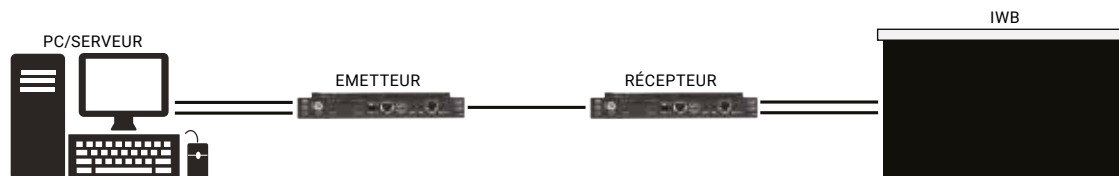
MCX S9 IP HDMI 2.0/DP1.2 avec système redondant



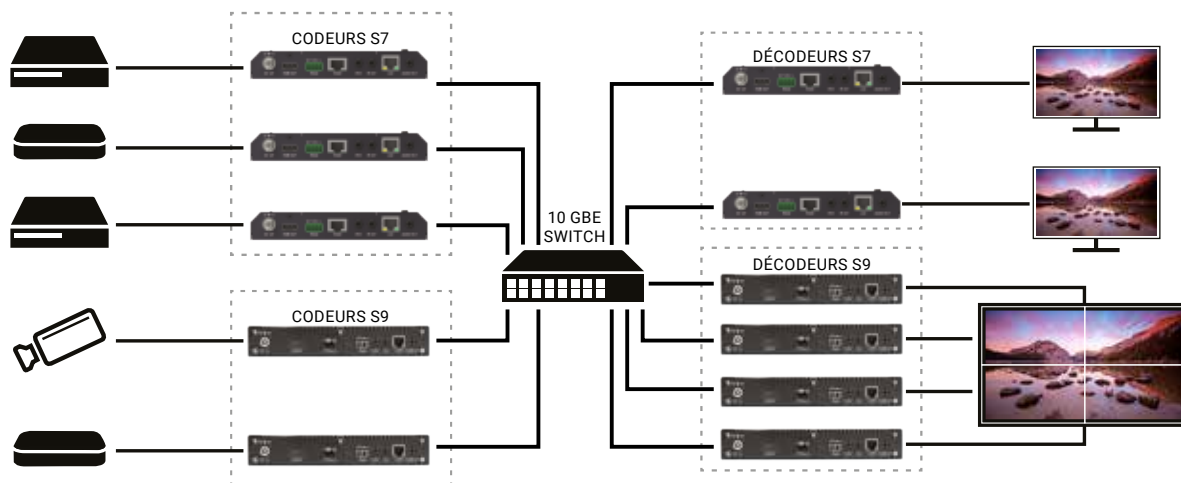
Commutation KVM MCX S9 IP HDMI 2.0/DP1.2



MCX S9 HDMI 2.0/DP1.2 KVM



Compatibilité MCX S7 et S9



POURQUOI BLACK BOX ?

Expertise

Les ingénieurs de Black Box vous apportent leur expérience lors de l'évaluation des systèmes, la conception, le déploiement et la formation.

Gamme

Black Box propose la plus vaste gamme de solutions AV et Infrastructure du secteur.

Support

Nous nous engageons à assurer la satisfaction de nos clients. C'est pourquoi notre équipe dédiée de techniciens spécialisés est disponible gratuitement 24 heures sur 24 et 7 jours sur 7.

Garanties

Des garanties avec extensions sur plusieurs années et remplacements sont proposées.

Expérience

Fournisseur des solutions technologiques de pointe depuis 1976, Black Box aide plus de 175 000 clients dans 150 pays à mettre en place, gérer, optimiser et sécuriser leurs infrastructures IT.

Centre d'expertise

Le centre d'expertise de Black Box propose un éventail de services professionnels et de contrats d'assistance pour aider les clients à optimiser leurs systèmes et à maximiser le temps de disponibilité.

Contrats de service

Nos contrats de service permettent aux clients de profiter d'une assistance technique, de formations sur les produits, de l'expérience d'ingénieurs, etc.

Membre actif de la SDVoE Alliance

Black Box s'engage à développer la technologie AV sur IP et à former ses utilisateurs quant à ses avantages. C'est la raison pour laquelle Black Box est membre actif de la SDVoE Alliance. L'alliance rapproche les grandes entreprises audiovisuelles autour de matériel et d'un logiciel normalisé dont profitent les consommateurs.

