

**BLACK BOX**

---

**MCX**

AV-über-IP-Verteilung der nächsten Generation



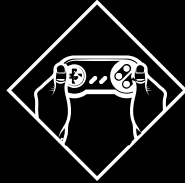
MCX ist die AV-über-IP-Lösung der nächsten Generation von Black Box. Als softwaredefinierte Video-über-Ethernet (SDVoE™)-fähige Lösung verwendet MCX die Fähigkeiten Ihrer gängigen modernen Netzwerkinfrastrukturen, um bis zu 4K 60 Hz Video und Audio über IP ohne Latenz oder Komprimierung zu liefern. MCX nutzt die Kraft des Ethernet, um Leistung in Matrix-Switch-Qualität, aber ohne dessen Einschränkungen zu liefern. Außerdem kann MCX für Videowand-Lösungen sowie die Verteilung einer Vielzahl anderer AV-Signale wie DisplayPort, USB und Dante® verwendet werden.



Bildungswesen



Regierung



eSports



Gastgewerbe



Restaurants



Unternehmen

### Ideal für eine Vielzahl von Branchen

Da MCX eine IP-basierte Lösung ist, kann es problemlos erweitert werden, ohne teure Gehäuse, Multiviewer oder Prozessoren hinzuzufügen. Dadurch ist es perfekt für eine Vielzahl von Anwendungen. Um Ihr AV-Netzwerk zu verwalten, zu erweitern und zu warten, verwenden Sie die MCX-Steuerung, die eine intuitive, einfach zu verwendende und robuste Softwareschnittstelle bereitstellt, die Ihnen hilft, Ihre AV-Netzwerkanwendungen zu definieren.





# Vorteile von MCX

## Bietet bis zu 4K-Video mit 60 Hz 4:4:4

MCX liefert die Videoqualität, die hochwertige AV-Anwendungen benötigen, um bestechende Inhalte anzuzeigen: Es verlängert unkomprimiertes 4K-Video mit 60 Hz 4:4:4 auf eine unbegrenzte Anzahl von Displays, ohne Kompromisse bei der Latenz, Videoqualität oder Bandbreite. Dabei unterstützt es bis zu 10-Bit-HDR unter Verwendung von softwaredefiniertem Video-over-Ethernet (SDVoE) – der neuesten softwarebasierten AV-über-IP-Plattform für Verlängerung und Steuerung von AV-Systemen in Ethernet- oder Glasfasernetzwerken.

## Fortschrittliche Videowandfähigkeiten

MCX ermöglicht Ihnen die Anzeige Ihrer Videowandinhalte auf jede gewünschte Weise. Es bietet fortschrittliche Videoskalierungsoptionen wie Multi-View, Bild-in-Bild, geteilter Bildschirm und mehr, was die Vielseitigkeit bei Videowand-Bereitstellungen erhöht.

## Latenzfreie Signalübertragung

Überwinden Sie mit MCX Latenz zwischen Quelle und Display. Die Glas-zu-Glas-Codierung und die Decodierung dieses robusten Videoverteilungssystems erfolgen in Echtzeit (0,03 Millisekunden). Das bedeutet, Sie müssen sich nicht mit lästiger zeitlicher Verzögerung herumschlagen, die Ihren Betrieb verkompliziert.

## Nahtloses Switching

MCX schaltet in weniger als 100 Millisekunden ohne Artefakte oder blinkenden Bildschirm zwischen Videoquellen um. Das bedeutet, Sie können superschnell, ohne merkliche Verzerrung Ihres Bilds, zwischen Videoinhalten umschalten – ein Muss für professionelle AV-Anwendungen.

## Einfache, flexible Bereitstellung

Die Hinzufügung einer vernetzten AV-Lösung zu Ihrer Infrastruktur kann eine Herausforderung darstellen. Nicht so mit MCX. Dieses Videoverlängerungssystem ist für den Betrieb in jedem modernen Netzwerk gedacht und macht die Installation ganz einfach. MMCX kann auf 10G-Netzwerken über Ethernet bereitgestellt werden.

## Komplette Kontrolle

Sie können MCX mit leistungsfähigen, aber einfach zu verwendenden Tools steuern:

- Die MCX Controller macht die Bereitstellung, Konfiguration, Verwaltung und Systemüberwachung einfach.
- Steuern Sie Ihr MCX AV-over-IP-System mit einem Tastendruck, über das Touchpanel von Black Box ControlBridge™ oder auch über das Steuerungssystem eines Drittanbieters Ihrer Wahl.

## Umfassende Konnektivität

Schließen Sie all Ihre essentiellen AV-Verteilungsgeräte über eine Vielzahl von Ports an MCX an: diskretes RS-232, IR, sekundärer Audiokanal sowie eine zusätzliche 1-GbE-Verbindung, um bis zu drei getrennte Audiostreams unabhängig weiterzuleiten, einzubetten und ihre Einbettung aufzuheben.



## Entwickelt mit branchenführenden Technologien

### SDVoE™ (Softwaredefiniertes Video-over-Ethernet)

Die SDVoE-Technologie optimiert MCX da sie AV über moderne Netzwerke verteilt, ohne Leistung, Funktionalität oder Fähigkeit negativ zu beeinflussen.



### Powered by Dante® Audio

MCX ist die erste verfügbare AV-über-IP-Lösung, die Dante-Audiotransport ermöglicht. Dies ermöglicht es Ihnen, Netzwerkaudio zu anderen Dante-fähigen Empfangsgeräten wie Mischern und Leistungsverstärkern zu verlängern. Dies bietet Ihnen mehr Kontrolle über Feeds und die Fähigkeit für Matrix-Switch-Audio neben Video.



# Wählen Sie das optimale MCX-Gerät für Ihre Anwendung

## MCX S9

Verteilen und verlängern Sie bis zu 4K-Video mit 60 Hz 4:4:4 und Audio von jeder Quelle zu jedem beliebigen Bildschirm über Ihr Netzwerk. Steuern Sie ganz einfach, wie Ihre Inhalte auf jedem Bildschirm angezeigt werden.

- Fortschrittliche Skalierungsoptionen für Multi-View, BiB, geteilten Bildschirm und mehr – perfekt für Videowände
- USB-Unterstützung für Audio, Webcam, Flash-Laufwerk, Tastatur und Maus
- Überträgt unkomprimierte Videosignale bis zu 4K mit 60 Hz 4:4:4
- Unterstützt HDMI 2.0 und DisplayPort 1.2 über IP
- Das Dante®-fähige Modell liefert zweikanal Dante-Netzwerk-Audio



MCX-S9-DEC



MCX-S9C-DEC

## MCX S7

Senden Sie AV-Signale per Multicast problemlos an eine unbegrenzte Anzahl von Remote-Bildschirmen. Die Bereitstellung kann über jedes moderne Netzwerk über Kupfer, Glasfaser oder beides erfolgen.

- Überträgt unkomprimierte Videosignale bis zu 4K mit 60 Hz 4:4:4
- Keine Latenz von der Quelle zum Display und nahtlose Umschaltung
- Ideal für AV-Hochleistungsanwendungen, die keine Videoskalierungsoptionen benötigen
- Unterstützt HDMI 2.0 über IP



MCX-S7-DEC



## Vergleichstabelle der MCX-Produktfamilie

Produkt Code	Eingangstyp	Konnektivität	SDVoE 4K 60 Hz	Skalierung	Dante® Audio	USB
MCX-S7-DEC	HDMI 2.0	10-GbE Kupfer	Ja	Nein	Nein	Nein
MCX-S7-ENC						
MCX-S7-F0-DEC	HDMI 2.0	10-GbE Glasfaser	Ja	Nein	Nein	Nein
MCX-S7-F0-ENC						
MCX-S9C-DEC	HDMI 2.0	10-GbE Kupfer	Ja	Ja	Nein	Nein
MCX-S9C-ENC						
MCX-S9-DEC	HDMI 2.0, DP1.2a	10-GbE Kupfer oder Glasfaser	Ja	Ja	Nein	Ja
MCX-S9-ENC						
MCX-S9D-ENC	HDMI 2.0, DP1.2a	10-GbE Kupfer oder Glasfaser	Ja	Ja	Ja	Ja

## MCX-Steuerung

Die MCX-Steuerung ist ein fortschrittlicher AV-über-IP-Manager, der Ihnen eine intuitive Benutzeroberfläche für die Bereitstellung und Verwaltung aller verbundenen MCX-Encoder und -Decoder bietet. Die auf einem Computer in kleiner Bauform gehostete Software bietet fortschrittliche Tools für AV-Netzwerkkontrolle, Wartung und Überwachung.

- Mit fortschrittlicher Kontrolle für Ihr MCX AV-Netzwerk einschließlich Ereignisautomatisierung, Planung individuellen browserbasierten Benutzeroberflächen und mehr
- Unterstützt Konfiguration von Videowänden und Multiview
- Ermöglicht Erstellung umsetzbarer Daten einschließlich Anlagenverfolgung, Protokollierung mit Zeitstempel für SLAs und erweiterte Nutzungsberichte
- Lizenzen und Upgrade-Lizenzen für mehrere MCX-Endpunkte verfügbar
- Jährlicher Systemwartungsservice erforderlich



## MCX Controller Options

Product Code	Description
MCX-G2-CTRL-x	MCX-Steuerung NUC und Software, mit Unterstützung von bis zu 24, 24, 120, 250, 500 oder einer unbegrenzten Anzahl von Endpunkten. („x“ durch „24“, „48“, „120“, „250-500“ oder „UL“ für unbegrenzte Endpunkte ersetzen)
MCX-G2-CTRL-EXP-x	MCX-Steuerung Upgrade-Lizenzen, die es Ihnen ermöglichen, weitere Endpunkte zu Ihrem wachsenden AV-Netzwerk hinzuzufügen. („x“ durch „24-48“, „48-120“, „120-250“, „250-500“ oder „UL“ für unbegrenzte Endpunkte ersetzen)
MCX-CTRL-x-MAINT	MCX-Steuerung Jährlicher Wartungsservice. („x“ durch Anzahl der unterstützten Endpunkte ersetzen: „24“, „48“, „120“, „250“, „500“ oder „UL“ für unbegrenzte Endpunkte ersetzen)

# Zusätzliche Produkte

## ControlBridge-Steuerungsprozessor und Touchscreen

ControlBridge® ist ein vielseitiger Steuerungsprozessor und touchscreenbasiertes Gerät für die Raumautomation und Systemsteuerung. Es ermöglicht die Kontrolle aller Aspekte Ihres Arbeitsplatzes und AV-Setup, einschließlich AV-Umschaltung, Beleuchtung, Fensterläden, automatisierte Möbelpositionierung und Videowände.

- Mehrere Steuerungsprozessoren und Touchscreen-Geräte (7 und 12 Zoll) erhältlich.
- Bietet bidirektionale Steuerung aller IP-fähigen und anderen E/A-Geräte.
- Aktivmatrix-Touchscreen-Display ermöglicht eine Auflösung von 1280 x 800, 32-Bit-Bilder (True Color) und Full-Motion Streaming-Videovorschau.
- Mit integriertem Mikrofon, Lautsprecher und Licht und Bewegungssensoren.
- Einrichtung über einen Standard-Webbrowser.
- Mobilgeräte-Unterstützung über optionale App-Lizenz.
- Black Box hilft Ihnen, eine benutzerdefinierte Oberfläche für Ihre spezifischen Anforderungen zu entwerfen.



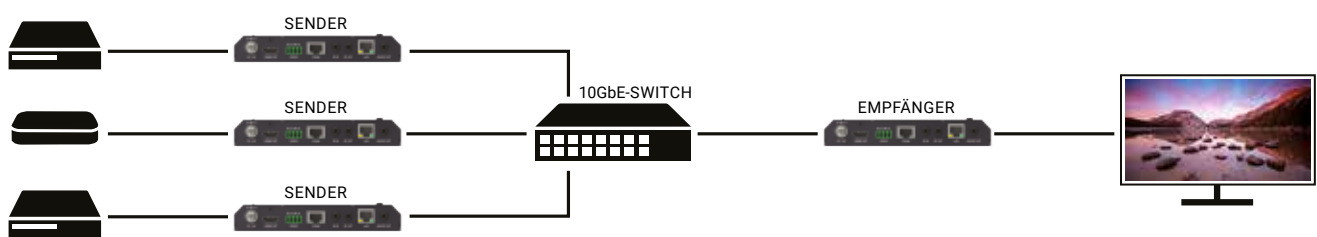
ControlBridge 12" touchscreen

Mehr erfahren Sie unter [blackbox.com/controlbridge](http://blackbox.com/controlbridge).

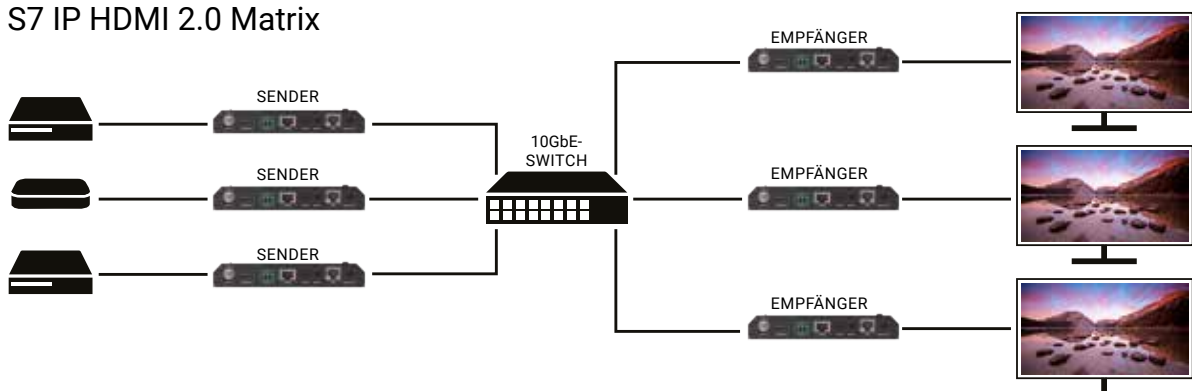
Product Code	Description
CB-TOUCH7-T	ControlBridge Touch Panel, 7"
CB-TOUCH12-T	ControlBridge Touch Panel, 12"
CB-CP100	Steuerungsprozessor für kleine Anwendungen
CB-CP200	Steuerungsprozessor für große Anwendungen
CB-APP-LIC	ControlBridge Einzelplatz-Lizenz für Mobilgeräte

## MCX-Anwendungsdiagramme

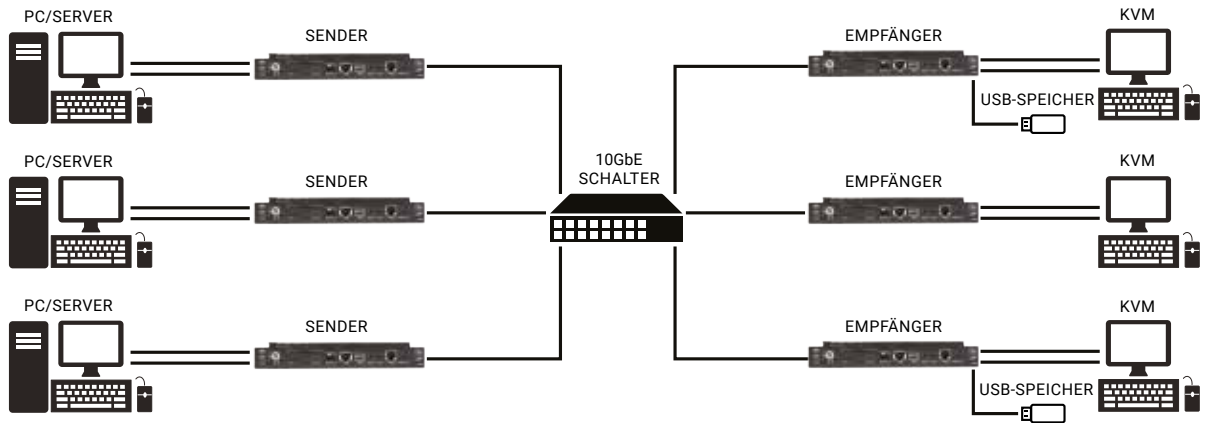
### MCX S7 HDMI 2.0-Verteilung



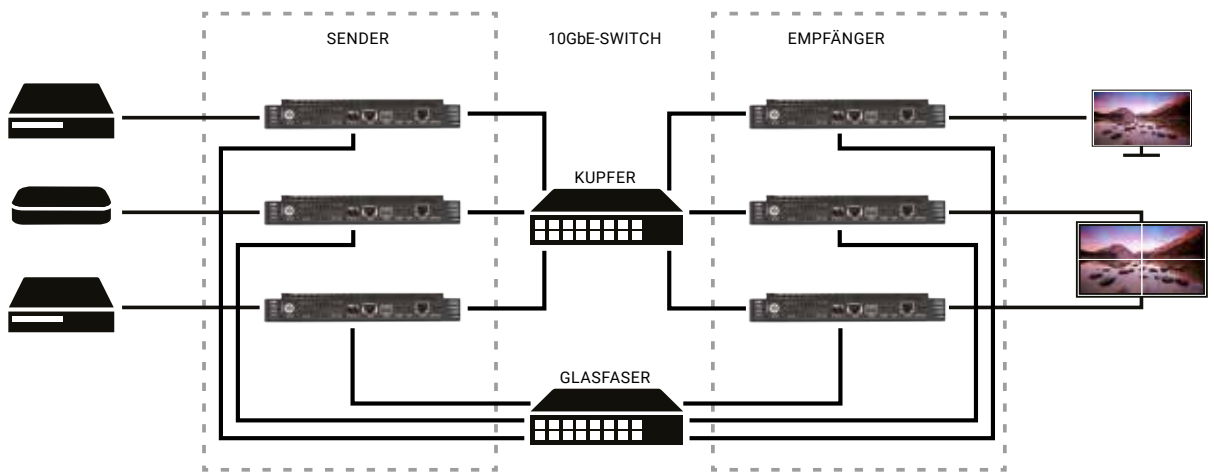
### MCX S7 IP HDMI 2.0 Matrix



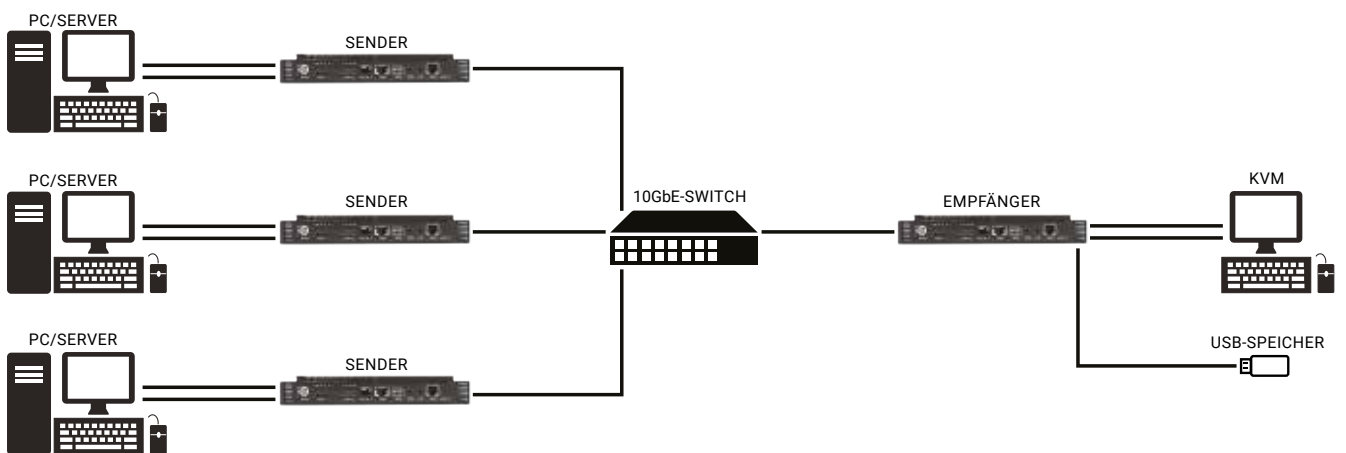
### MCX S9 HDMI 2.0/DP1.2 KVM Matrix



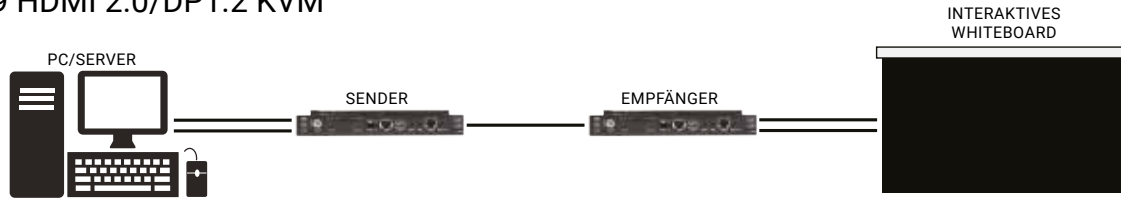
### MCX S9 IP HDMI 2.0/DP1.2 mit Failover-Redundanz



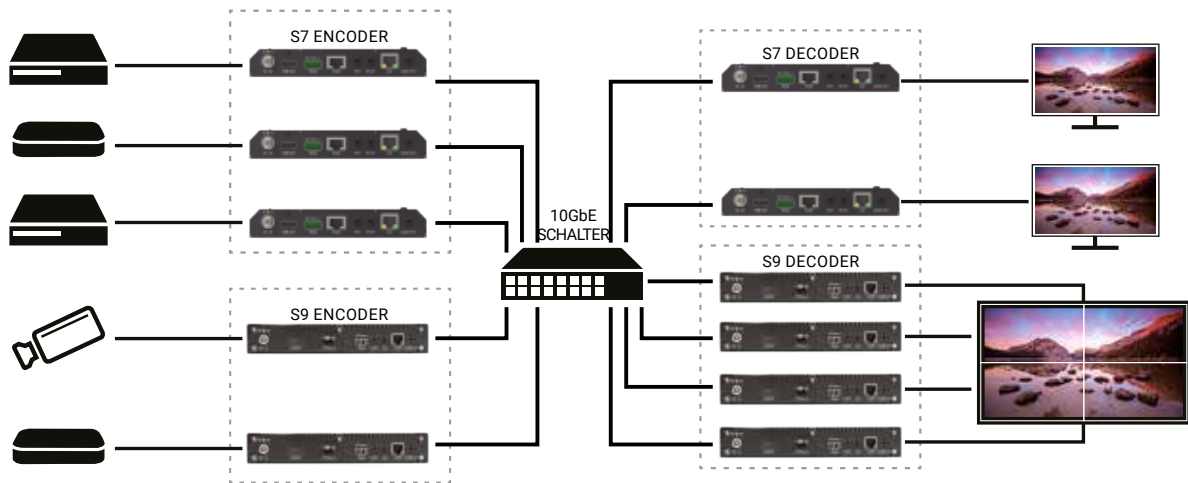
### MCX S9 IP HDMI 2.0/DP1.2 KVM-Switching



## MCX S9 HDMI 2.0/DP1.2 KVM



## MCX S7 und S9 Interoperabilität



## GRÜNDE FÜR BLACK BOX

### Know-how

Unsere Projektengineure unterstützen Sie bei Systembewertung, Entwicklung, Implementierung und Schulung.

### Umfang des Produktangebots

Wir bieten das umfangreichste Paket an technischen AV- und Infrastrukturlösungen in der Branche an.

### Support

Um unserer Verpflichtung für eine vollkommene Kundenzufriedenheit nachzukommen, steht Ihnen unser engagiertes Team aus ausgezeichnet ausgebildeten Support-Technikern jederzeit kostenlos zur Verfügung.

### Gewährleistungen

Mehrjährige Gewährleistungen sowie mehrjährige Verlängerungen und Austauschmöglichkeiten sind verfügbar.

### Erfahrung

Durch die Lieferung von führenden Technologielösungen seit 1976 helfen wir über 175.000 Kunden in 150 Ländern beim Bauen, Verwalten, Optimieren und Sichern ihrer IT-Infrastruktur.

### Kompetenzzentrum

Unser Kompetenzzentrum bietet Ihnen professionelle Services und Supportverträge, die Ihnen helfen, Ihre Systeme zu optimieren und die Betriebszeit zu maximieren.

### Service Level Agreements

Durch unsere Service Level Agreements erhalten Sie Zugang zu unserem technischen Support, Produktschulungen, dedizierten Anwendungsingenieuren und vielem mehr.

### Beitragendes Mitglied der SDVoE Alliance

Black Box engagiert sich für die Entwicklung von AV-über-IP-Technologie und die Aufklärung von Endbenutzern über deren Vorteile. Daher sind wir beitragendes Mitglied der SDVoE Alliance geworden. Diese Allianz bringt führende AV-Unternehmen rund um eine standardisierte Hardware- und Softwareplattform zum Nutzen der Verbraucher zusammen.

